



**КОМИТЕТ ИМУЩЕСТВЕННЫХ ОТНОШЕНИЙ
АДМИНИСТРАЦИИ ПЕРМСКОГО МУНИЦИПАЛЬНОГО РАЙОНА**

РЕШЕНИЕ

о размещении объектов № 708

Пермский край
Пермский район

17.08.2021

Комитет имущественных отношений администрации Пермского муниципального района разрешает Открытому акционерному обществу «Межрегиональная распределительная сетевая компания Урала» (ИНН 6671163413, ОГРН 1056604000970, почтовый адрес: 614016, г. Пермь, ул. Инженерная, 17)

размещение объекта: «Строительство ВЛ 10 кВ для электроснабжения деревни Халамово (4500054980)».

на землях государственная собственность на которые не разграничена

на срок бессрочно

Местоположение: Пермский край, Пермский район, Лобановское с/п, д. Халамово.

Приложение: схема предполагаемых к использованию земель или земельных участков.

Председатель комитета
имущественных отношений администрации
Пермского муниципального района


(подпись, печать)

Г.В. Мюресов



Схема предполагаемых к использованию земель или части земельного участка

Объект: Строительство ВЛ 10 кВ для электроснабжения деревни Халамово (4500054980)

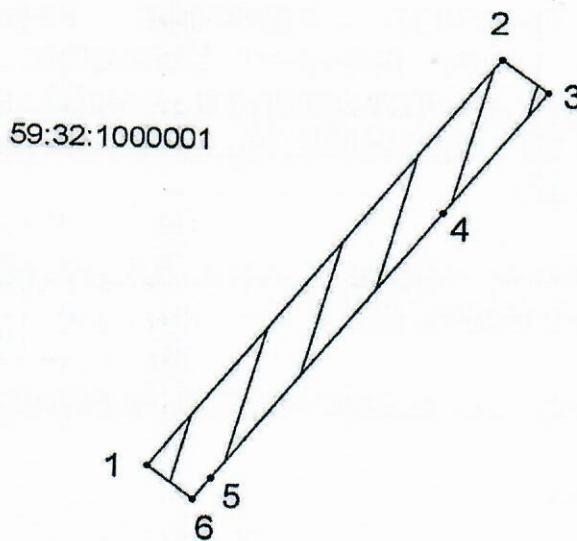
Местоположение: Пермский край, район Пермский, с/п Лобановское, д. Халамово

Площадь земель или части земельного участка, кв,м,: 156

Категория земель: Земли сельскохозяйственного назначения



Вид разрешенного использования земельного участка:

Цель использования: под объекты инженерного оборудования электроснабжения (Строительство ВЛ 10 кВ для электроснабжения деревни Халамово (4500054980))



Масштаб 1:1000

Условные обозначения:

-  предполагаемые к использованию земли
-  граница земельного участка, сведения о котором внесены в ГКН
- 1 характерные точки границы испрашиваемого земельного участка

Описание границ смежных землепользователей:

1-1 - неразграниченный земельный участок

Координаты характерных точек МСК-59

№	X	Y
1	499418,07	2229336,31
2	499448,93	2229360,03
3	499446,49	2229363,20
4	499437,39	2229356,21
5	499417,22	2229340,70
6	499415,63	2229339,48
7	499418,07	2229336,31

Заявитель

Е.В. Кузнецова